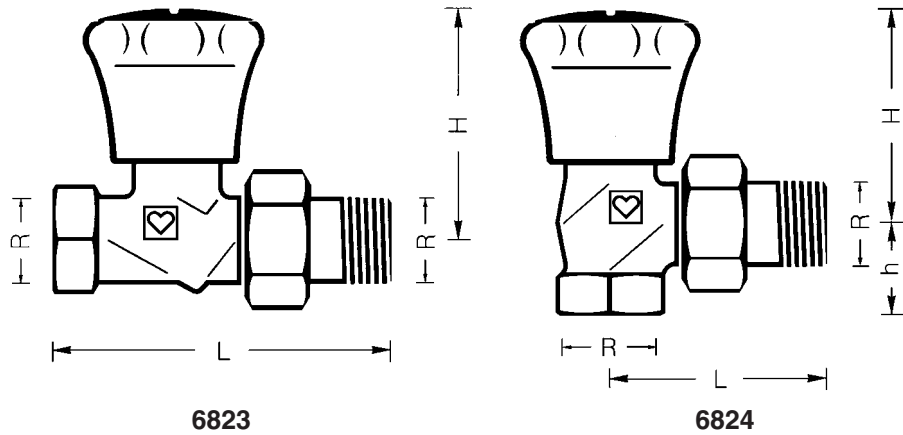


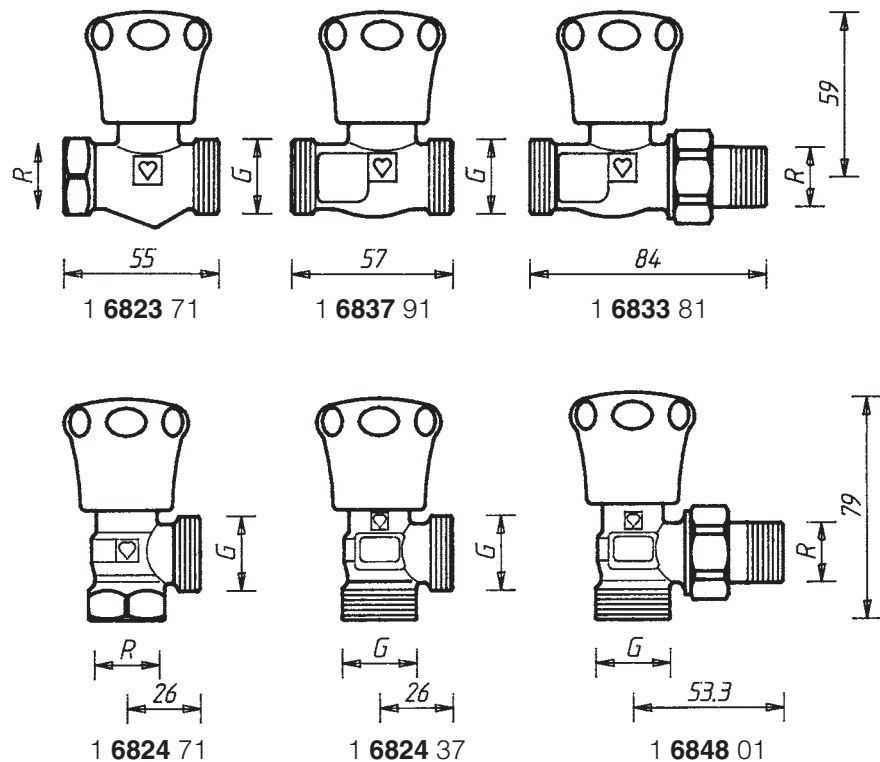
HERZ-AS-T-90

Клапаны запорно регулирующие с возможностью замены
 буксы на термостатическую
 Нормаль **6823/ 6824**, Издание 0711



Подключение

R = R 1/2
 G = G 3/4



Einbaumaße in mm

Номер артикула	Исполнение	DN	R	Ø Подключение	L	H max.	h	№.Заказа
6823	Прямой	10	3/8	12	75	61	–	1 6823 90
		15	1/2	15	83	61	–	1 6823 91
		20	3/4	18	98	61	–	1 6823 92
6824	Угловой	10	3/8	12	49	59	20	1 6824 90
		15	1/2	15	54	56	23	1 6824 91
		20	3/4	18	63	56	26	1 6824 92

<p>Вентиль двойной регулировки ГЕРЦ-AS-T-90 предназначен для точной ручной гидравлической регулировки подачи воды к приборам отопления (размеры 3/8"...1"), стоякам или регистрам (размеры 1"...1 1/4"). Скрытая предварительная регулировка с помощью специального ключа позволяет установить номинальный расчетный поток через прибор. При этом основной диапазон регулировки с помощью маховичка остается полностью доступным для пользователя. Вентили размеров 3/8"...3/4" допускают переделку в автоматический терморегулятор.</p>	<p>Назначение</p>
<p>Системы отопления, охлаждения и горячего водоснабжения, в которых требуется гидравлическая настройка. Рекомендуется для монтажа в климатических установках, для точной регулировки регистров обогрева или охлаждения, а также в качестве балансирующего клапана для стояков.</p>	<p>Область применения</p>
<p>Все модели поставляются в никелированном исполнении с белой винтовой шляпкой, маховиком и защитным колпачком для маховика.</p> <p>Универсальные модели со специальной резьбовой муфтой для труб и компрессионных фитингов.</p> <p>Возможно последующее переоборудование на термостатический режим работы в системе, находящейся под давлением.</p> <p>6823 3/8"...3/4" Проходной 6824 3/8"...3/4" Угловой</p>	<p>Исполнения</p> <p>ГЕРЦ-AS-T-90</p>
<p>1 6823 80 3/8" Исполнение для помещений общественных зданий с фиксируемым стопорным колпачком.</p> <p>1 6823 81 1/2" Проходные универсальные модели.</p> <p>1 6823 82 3/4" Проходные универсальные модели.</p> <p>1 6824 80 3/8" Угловое исполнение со стопорным колпачком.</p> <p>1 6824 81 1/2" Угловое исполнение со стопорным колпачком.</p> <p>1 6824 82 3/4" Угловое исполнение со стопорным колпачком.</p> <p>Вентили ГЕРЦ-AS-T-90 в особом исполнении, размер 1/2":</p> <p>1 6823 71 Проходной, универсальная муфта х наружная резьба G 3/4, с уплотнением „сфера-конус“.</p> <p>1 6837 91 Проходной, 2 х наружная резьба G 3/4, с уплотнением „сфера-конус“.</p> <p>1 6833 81 Проходной, соединитель для подключения к радиатору с уплотнением „сфера-конус“, фитинг для труб с наружной резьбой G 3/4.</p> <p>1 6824 71 Угловой, универсальная муфта х наружная резьба G 3/4, с уплотнением „сфера-конус“.</p> <p>1 6824 37 Угловой, 2 х наружная резьба G 3/4, с уплотнением „сфера-конус“.</p> <p>1 6848 01 Угловой, соединитель для подключения к радиатору с уплотнением „сфера-конус“, фитинг для труб с наружной резьбой G 3/4.</p>	<p>ГЕРЦ-AS-T-90 Модели со стопорным колпачком</p> <p>ГЕРЦ-AS-T-90 Особые исполнения</p>
<p>6823 1"...1 1/4" Проходной 6824 1"...1 1/4" Угловой</p> <p>6823 F 1" Проходной со стопорным колпачком 6824 F 1" Угловой со стопорным колпачком</p> <p>Для этих исполнений имеется отдельная нормаль.</p>	<p>Стандартные модели с резьбовой муфтой 1"...1 1/4"</p>
<p>Макс. рабочая температура 110 °С Макс. рабочее давление 10 бар</p> <p>Качество горячей воды должно соответствовать требованиям „Правил технической эксплуатации электрических станций и сетей“ Министерства энергетики и электрификации РФ.</p> <p>При применении компрессионных фитингов ГЕРЦ для медных и стальных труб следует учитывать максимально допустимые температуру и давление. Фитинги для пластиковых труб пригодны к эксплуатации при макс. рабочей температуре 95 °С и макс. рабочем давлении 10 бар, если изготовитель труб не указывает иного.</p>	<p>Рабочие параметры</p> <p>Фитинги компрессионные ГЕРЦ</p>
<p>Соединитель 6210 с уплотнением „сфера-конус“ установлен. Рекомендуется пользоваться монтажным ключом ГЕРЦ 6680.</p>	<p>Подключение к радиатору</p>

Вместо соединителей для радиаторов со стороны наружной резьбы G 3/4 можно использовать:

6210	1/2"	Соединитель для резьбовых труб, возможная длина – 26 или 35 мм.
6211	1/2"	Соединитель переходной, 1/2" x 3/8".
6213	3/8"	Соединитель переходной, 3/8 x 1/2".
6218	3/8"... 3/4"	Длинная резьбовая втулка, без гайки, можно укоротить для компенсации разницы монтажных размеров. Размеры: 3/8" x 40; 1/2" x39, 42 или 76; 3/4" x 70 мм.
6218	1/2"	Резьбовая втулка, без гайки, длины: 36, 48 или 76 мм.
6235	3/8"... 3/4"	Соединитель для пайки. 3/8" x 12; 1/2" x 12, 15 или 18мм; 3/4" x 18 мм.
6249	3/8"... 3/4"	Отвод без гайки с уплотнением „сфера-конус“.
6274	G 3/4	Фитинг компрессионный для медных и тонкостенных стальных труб. Наружный диаметр труб 8, 10, 12, 14, 15, 16, 18 мм.
6275	G 3/4	Фитинг компрессионный с резиновым уплотнительным кольцом для медных и тонкостенных стальных труб, рекомендуется для труб из твердой легированной стали и труб с гальваническим покрытием. Наружный диаметр труб 12, 14, 15 мм.
6098	G 3/4	Фитинг компрессионный для пластиковых труб PE-X-, PB.

Со стороны муфты вентилей можно использовать:

6219	1/2"... 3/4"	Переходная муфта, цвет- желтый, для соединения труба/вентиль, внутренняя резьба (труба) x наружная резьба (вентиль), 1" x 1/2", 1 1/4" x 1/2", 1" x 3/4", 1 1/4" x 3/4".
6066	M 22 x 1.5	Фитинг компрессионный для пластиковых труб PE-X-, PB, применяется с адаптером 1 6272 01 (R 1/2 x M 22 x 1.5).
6098	G 3/4	Фитинг компрессионный для пластиковых труб PE-X-, PB, применяется с адаптером 1 6266 01 (R 1/2 x G 3/4).

Размеры фитингов для пластиковых труб см. в каталоге ГЕРЦ.

Другие возможности подключения

Номера заказов см. в каталоге ГЕРЦ.

Универсальные модели имеют специальные муфты. К ним можно подключать как резьбовую трубу, так и калиброванную трубу из мягкой стали или меди. Фитинги заказываются отдельно.

У вентилей с R=1/2" для труб с наружным диаметром 10, 12, 14, 16 и 18 мм между вентилем и фитингом следует применять адаптер арт.№ 6272.

Труба Ø D, мм		12	10	12	14	15	16	18	18
Вентиль R =	3/8"	1/2"							3/4"
Адаптер № заказа		1 6272 01	1 6272 01	1 6272 01		1 6272 01	1 6272 11		
Фитинг № заказа	1 6292 00	1 6284 00	1 6284 01	1 6284 03	1 6292 01	1 6284 05	1 6289 01	1 6292 02	

При монтаже медных труб или труб из мягкой стали рекомендуется использовать опорные гильзы. Для безупречного монтажа рекомендуется резьбу болта или гайки, а также само зажимное кольцо смазывать силиконовой смазкой. Обратите внимание на нашу инструкцию по монтажу.

Соединители для труб Универсальные модели

Предварительная настройка с помощью выдвигаемого дроссельного шпинделя позволяет осуществить дросселирование потока с точностью до 1%; при этом постоянно доступен полный ход вращения маховичка. Для осуществления преднастройки необходим регулировочный ключ **6800 (с желтой рукояткой)**.

Расположенный внутри дроссельный золотник регулируется с помощью шпинделя преднастройки. Чтобы максимально защитить клапан от возможных засорений, золотник закреплен на шпинделе преднастройки свободно.

1. Крепежный винт маховичка отвернуть и снять маховичок.
2. Ввести рукоятку регулировочного ключа в основной регулирующий шпиндель и прижать измерительную гильзу к ее торцевой поверхности.
3. Находящаяся на рукоятке ключа шкала дает возможность осуществить предварительную настройку, для чего:
 - 3.1. Повернуть ключ по часовой стрелке до упора.
 - 3.2. Путем поворота головки ключа против часовой стрелки на требуемое число оборотов устанавливается необходимая настройка.
4. После произведенной регулировки вновь установить маховик и крепежный винт.

Предварительная настройка

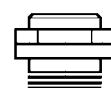


Установка преднастройки

В качестве уплотнения шпинделя используется уплотнительное кольцо, которое расположено в латунной втулке, заменяемой во время работы. Уплотнительное кольцо обеспечивает надежность и легкость хода клапана.

Комплект уплотнительных колец (20 шт. втулок с кольцами): **6810**.

Уплотнение шпинделя

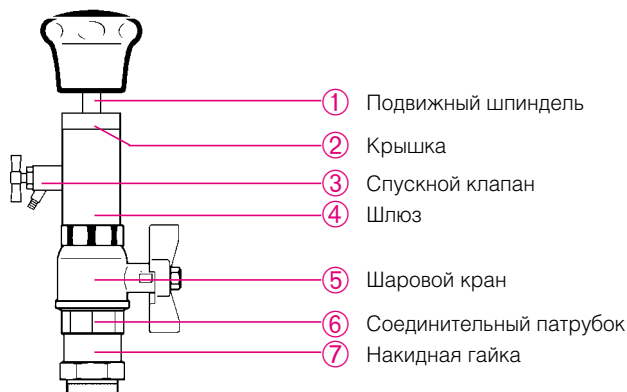


С помощью инструмента ГЕРЦ-Чейнжфикс 7780 можно выполнить следующие операции на вентиле в системе, находящейся под давлением:

- Переделку в термостатический клапан
- Замену уплотнения шпинделя
- Замену буксы клапана
- Чистку седла клапана

Подробнее см. таблицу на стр.5.

Конструктивные особенности



Герц-Чейнжфикс

Стопорный колпачок модели блокирует регулирующий шпиндель в любом нужном положении, чтобы посторонние не имели доступа к вентилю.

Последовательность действий и регулировка

1. Снять крепежный винт.
 2. Снять стопорный колпачок.
 3. Шпиндель следует установить в необходимое положение с помощью стопорного колпачка, надетого обратной стороной.
 4. Стопорный колпачок снова надеть таким образом, чтобы шпиндель не был перекрученным и чтобы он зашел в шестигранник буксы вентилля.
 5. Установить крепежный винт.
- Фиксация с помощью стопорного колпачка не влияет на ранее установленную ступень преднастройки.

Замена маховика на стопорный колпачок

Маховик универсальной модели может быть заменен на стопорный колпачок **6512** (вкл. винт).

1. Снять маховик.
2. Установить стопорный колпачок как указано выше.

Модель со стопорным колпачком для помещений общественных зданий

Универсальные модели ГЕРЦ-АС-T-90 под давлением могут быть переоборудованы на термостатический режим работы с помощью термостатической буксы ГЕРЦ. Термостатическая букса взаимозаменяема с буксой вентилля ГЕРЦ-АС-T-90.

На выбор предлагаются следующие буксы:

- Термостатическая букса ГЕРЦ-TS-90
- Термостатическая букса ГЕРЦ-TS-90-V с предварительной настройкой
- Термостатическая букса ГЕРЦ-TS-90-kV с фиксированными значениями kV
- Термостатическая букса со ступенчатой настройкой ГЕРЦ-TS-FV

Более подробные данные о термостатах и термостатических буксах можно найти в соответствующих нормалях фирмы ГЕРЦ.

При переоборудовании следует обращать внимание на следующее:

- Переоборудование должно осуществляться только в том случае, если вентиль установлен в прямом потоке и подача воды осуществляется под седло клапана.
- Сопротивление вентилля после переоборудования следует взять из номограмм ГЕРЦ-TS-90, ГЕРЦ-TS-90-V, ГЕРЦ-TS-98-V, ГЕРЦ-TS-90-kV или ГЕРЦ-TS-FV, которые представлены в соответствующих нормалях.
- Термостатическая головка ГЕРЦ должна по возможности находиться в горизонтальном положении для обеспечения оптимальной чувствительности к комнатной температуре при незначительных помехах.
- Установку термостата ГЕРЦ следует осуществлять в соответствии с инструкцией по монтажу.

Термостатические клапаны ГЕРЦ-АС-T-90

- 1 **6365** .. Термостатическая букса ГЕРЦ с настройкой kV путем смены букс.
- 1 **6367** 97 Термостатическая букса ГЕРЦ с плавной скрытой преднастройкой.
- 1 **6367** 98 Термостатическая букса ГЕРЦ с плавной открытой преднастройкой.
- 1 **6390** .. Термостатическая букса ГЕРЦ.
- 1 **6367** 99 Термостатическая букса со ступенчатой настройкой.

Номера заказов согласно каталогу ГЕРЦ.

- 1 **6680** 00 Монтажный ключ для соединителей.
- 1 **6800** 00 Ключ для преднастройки вентилля ГЕРЦ-АС-T-90.
- 1 **7780** 00 Инструмент ГЕРЦ-Чейнжфикс для замены термостатической буксы.

Принадлежности

- 1 **6310** .. Букса для ГЕРЦ-АС-T-90.
Номера заказов согласно каталогу ГЕРЦ.
- 1 **6510** 90 Маховик с винтовой шляпкой.
- 1 **6512** 90 Стопорный колпачок с крепежным винтом.
- 1 **6810** 90 Комплект уплотнительных колец для ГЕРЦ-АС-T-90.

Запчасти

Номограммы служат для определения сопротивления вентилля и для нахождения отдельных ступеней преднастройки.

На стр.6 в таблице наглядно представлены значения kV и ξ .

Номограммы потока на стр. 7-12
Параметры kV и ξ - на стр.6.

Смена прокладки	Извлечение кран-буксы ГЕРЦ-АС-T-90	Переделка в термостат
Шпindelь вентиля завернуть до упора по часовой стрелке.	Шпindelь вентиля вывернуть до упора против часовой стрелки.	
Отвернуть шляпку маховика. Снять маховик клапана.		
Втулку с уплотнительными кольцами ослабить против часовой стрелки с помощью ключа SW 18.	Ослабить буксу против часовой стрелки с помощью ключа SW 18.	
Дистанционный патрубok ⑥ инструмента ГЕРЦ-Чейнжфикс наворачнуть вместе со шлюзом ④.		
Вручную закрепить накидную гайку ⑦ и крышку ②.		
Закреть спускной клапан ③.		
Открыть шаровой кран ⑤.		
Подвижный шпindelь ① задвинуть в направлении вентиля, пока его шестигранный конец не попадет на гайку втулки с уплотнительными кольцами.	не наденется на буксу вентиля.	
Вывернуть гайку втулки (буксу) против часовой стрелки.		
Подвижный шпindelь ① медленно вынуть из вентиля до упора. Резиновое кольцо удерживает буксу и перемещает ее в шлюз ④.		
Закреть шаровой кран ⑤.		
Открыть спускной клапан ③ над принимающим сосудом и опорожнить шлюз ④.		
Отвернуть крышку ② против часовой стрелки и вынуть подвижный шпindelь ① с буксой из шлюза.		
Заменить прокладку на новую.	Прочистить буксу на конце подвижного шпинделя или заменить ее на новую.	Заменить буксу на конце подвижного шпинделя на термостатическую буксу.
Подвижный шпindelь ① с буксой ввести в шлюз и вручную закрепить крышку ② по часовой стрелке.		
Закреть спускной клапан ③ и открыть шаровой кран ⑤.		
Подвижный шпindelь ① медленно задвинуть в направлении вентиля до упора.		
Ввернуть гайку втулки с уплотнительными кольцами по часовой стрелке.	Ввернуть буксу вентиля по часовой стрелке.	Ввернуть термостатическую буксу по часовой стрелке.
Открыть спускной клапан ③ над принимающим сосудом и опорожнить шлюз ④.		
Дистанционный патрубok ⑥ со шлюзом ④ снять с вентиля.		
Закрепить втулку при помощи ключа SW 18. Макс. затяжка 15 Нм.	Закрепить буксу вентиля при помощи ключа SW 18. Макс. затяжка 15 Нм.	Закрепить термостатическую буксу при помощи ключа SW 18. Макс. затяжка 20 Нм.
Установить маховик.		Установить термостатическую головку.

Значения преднастройки ГЕРЦ-AS-T-90

Степень преднастройки	6823 – 3/8"		6824 – 3/8"	
	Значение kv	Сопrotивление согласно DIN 2440	Значение kv	Сопrotивление согласно DIN 2440
0	0,015	168000	0,015	168000
1	0,02	95000	0,02	95000
2	0,037	27700	0,037	27700
3	0,13	2250	0,13	2250
4	0,23	720	0,23	720
5	0,8	59	0,8	59
6	1,3	22	1,8	12
7	1,4	20	2,3	7
8	1,4	20	2,45	6
Степень преднастройки	6823 – 1/2"		6824 – 1/2"	
	Значение kv	Сопrotивление согласно DIN 2440	Значение kv	Сопrotивление согласно DIN 2440
0	0,015	458000	0,015	458000
1	0,027	141300	0,027	141300
2	0,04	64375	0,04	64375
3	0,15	4577	0,15	4577
4	0,28	1310	0,28	1310
5	0,8	161	0,8	161
6	1,45	49	1,8	32
7	1,9	29	2,6	15
8	2	26	3,15	10
Степень преднастройки	6823 – 3/4"		6824 – 3/4"	
	Значение kv	Сопrotивление согласно DIN 2440	Значение kv	Сопrotивление согласно DIN 2440
0	0,022	706600	0,022	706600
1	0,03	380000	0,03	380000
2	0,045	168900	0,045	168900
3	0,13	20236	0,13	20236
4	0,25	5470	0,25	5470
5	0,9	422	0,9	422
6	1,6	134	1,8	166
7	2	86	2,6	51
8	2,2	71	3,15	34

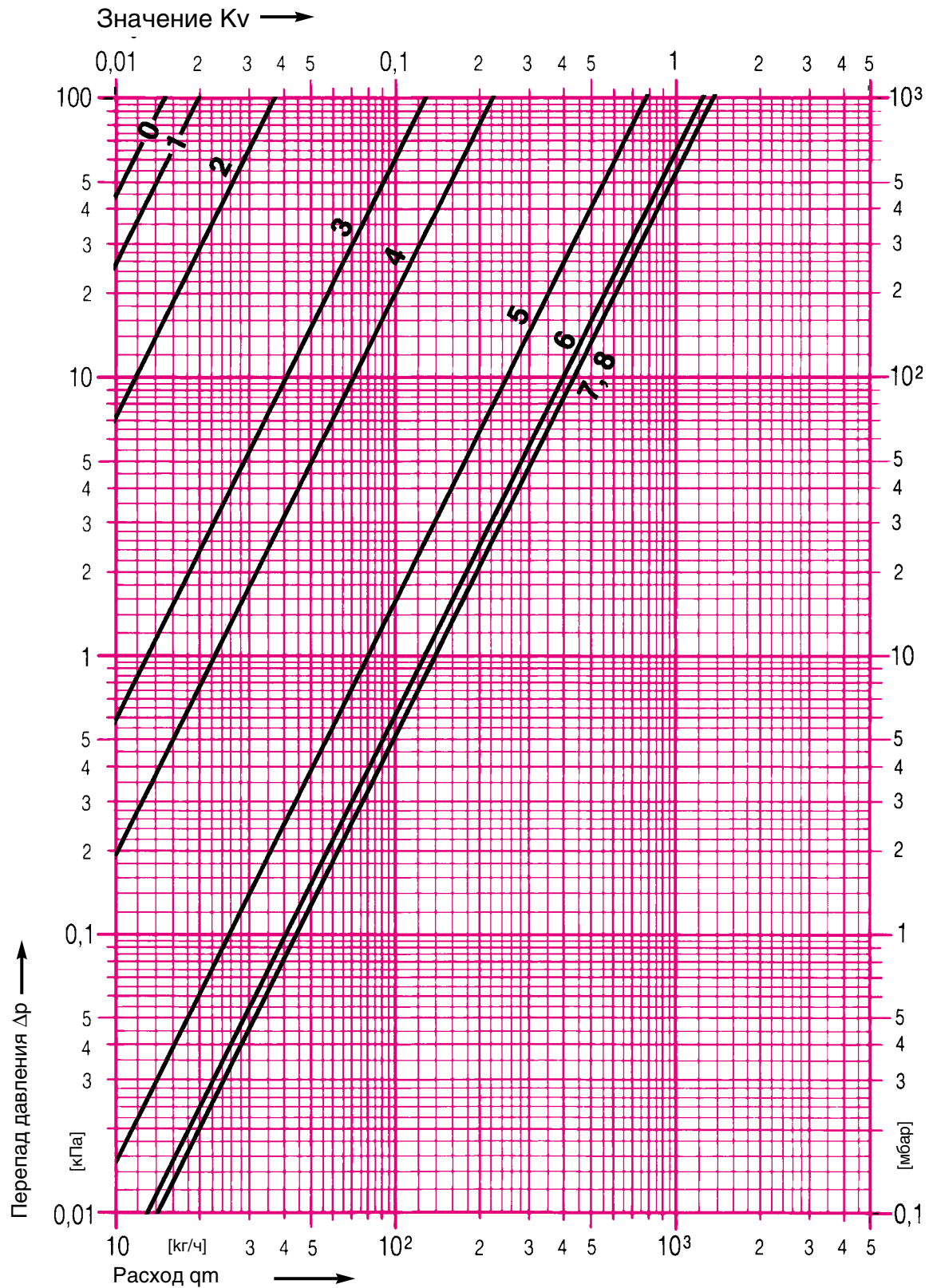


Диаграмма ГЕРЦ

ГЕРЦ-AS-T-90

Арт.№ . 6823

Разм. DN 10 R=3/8"



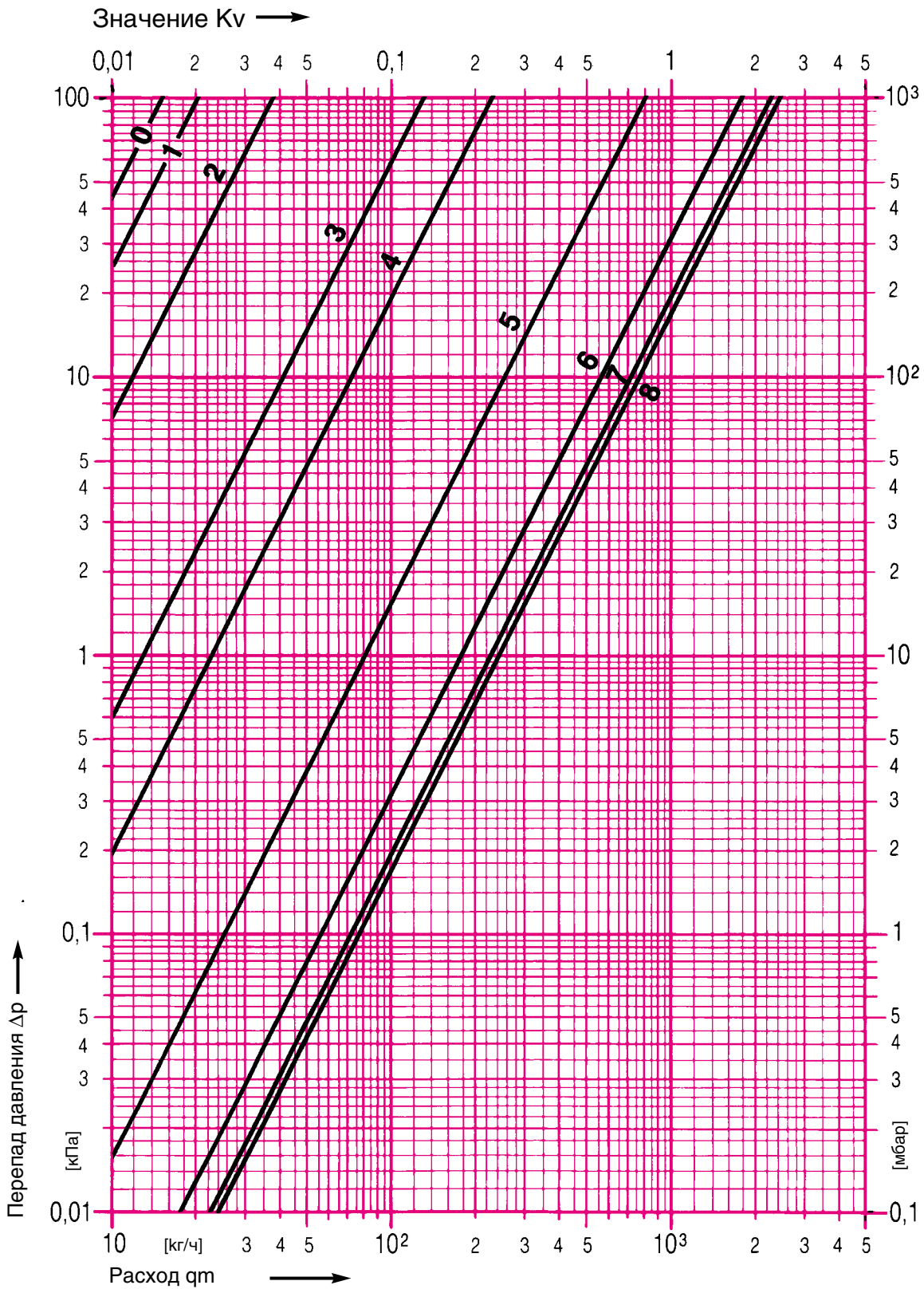
Изменения вносятся по мере технического совершенствования.

Диаграмма ГЕРЦ

ГЕРЦ-AS-T-90

Арт.№ . 6824

Разм. DN 10 R=3/8"



Изменения вносятся по мере технического совершенствования.

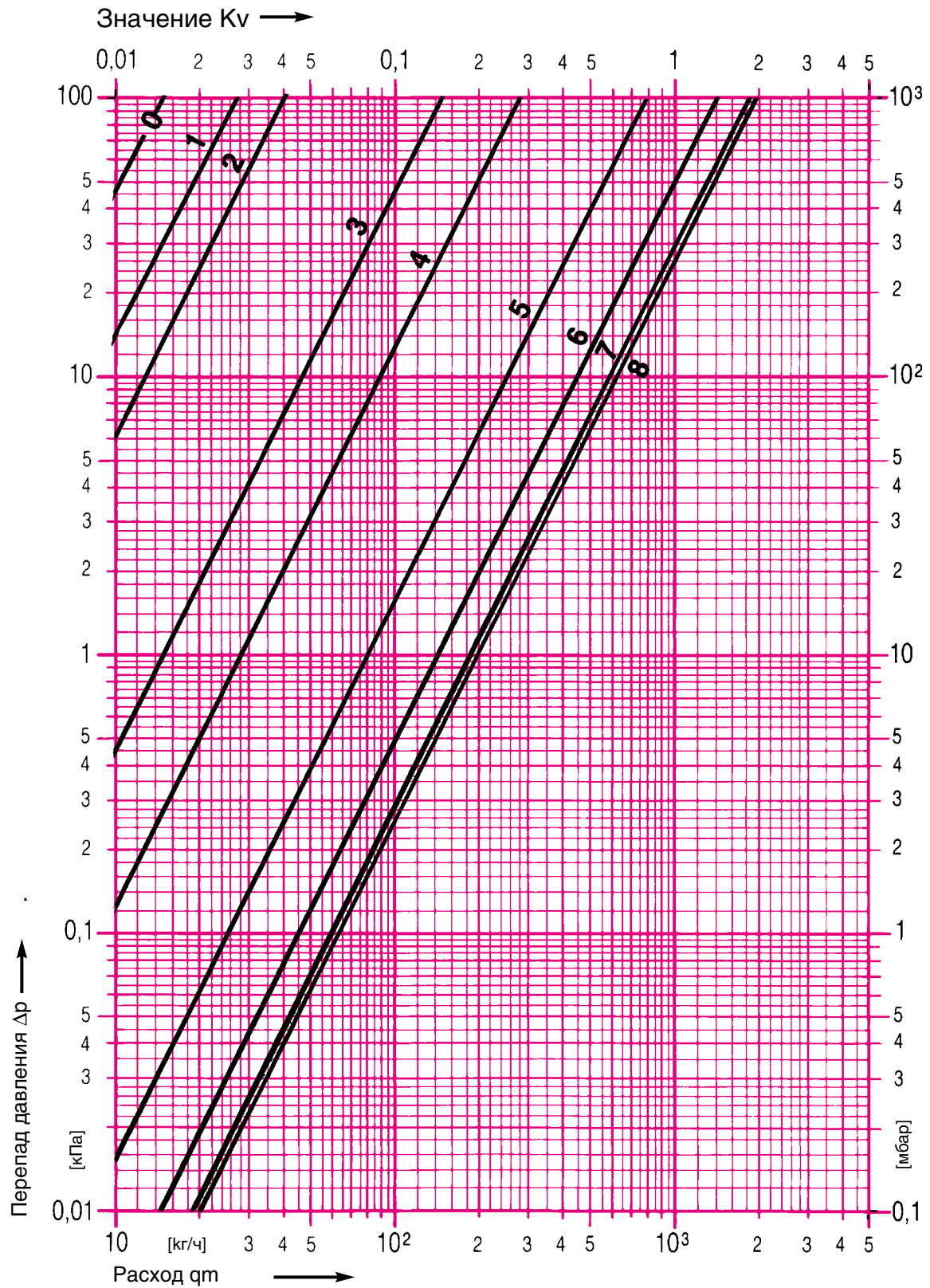


Диаграмма ГЕРЦ

ГЕРЦ-AS-T-90

Арт.№ . 6823

Разм. DN 15 R=1/2"



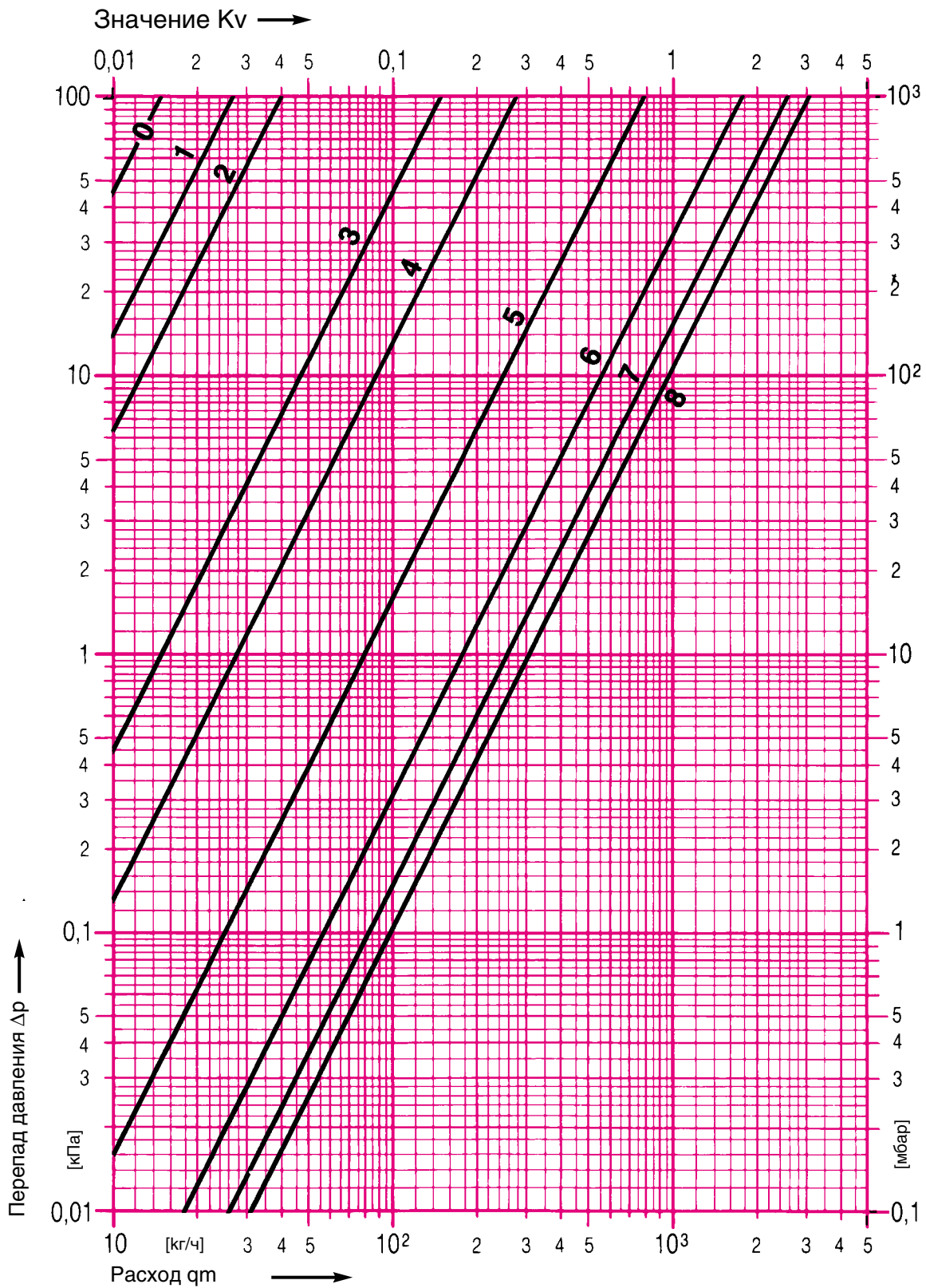
Изменения вносятся по мере технического совершенствования.

Диаграмма ГЕРЦ

ГЕРЦ-AS-T-90

Арт.№ . 6824

Разм. DN 15 R=1/2"



Изменения вносятся по мере технического совершенствования.

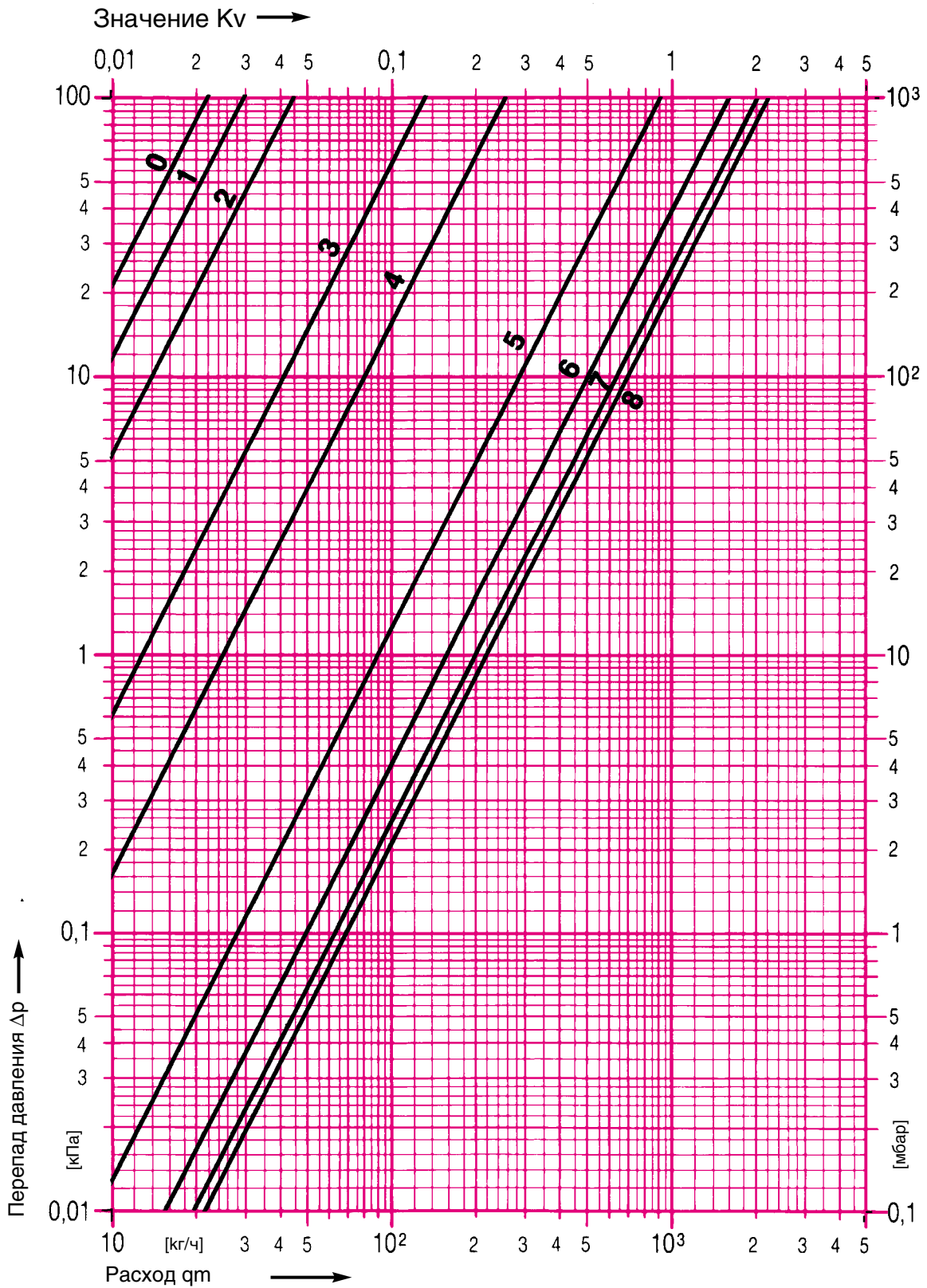


Диаграмма ГЕРЦ

ГЕРЦ-AS-T-90

Арт.№ . 6823

Разм. DN 20 R=3/4"



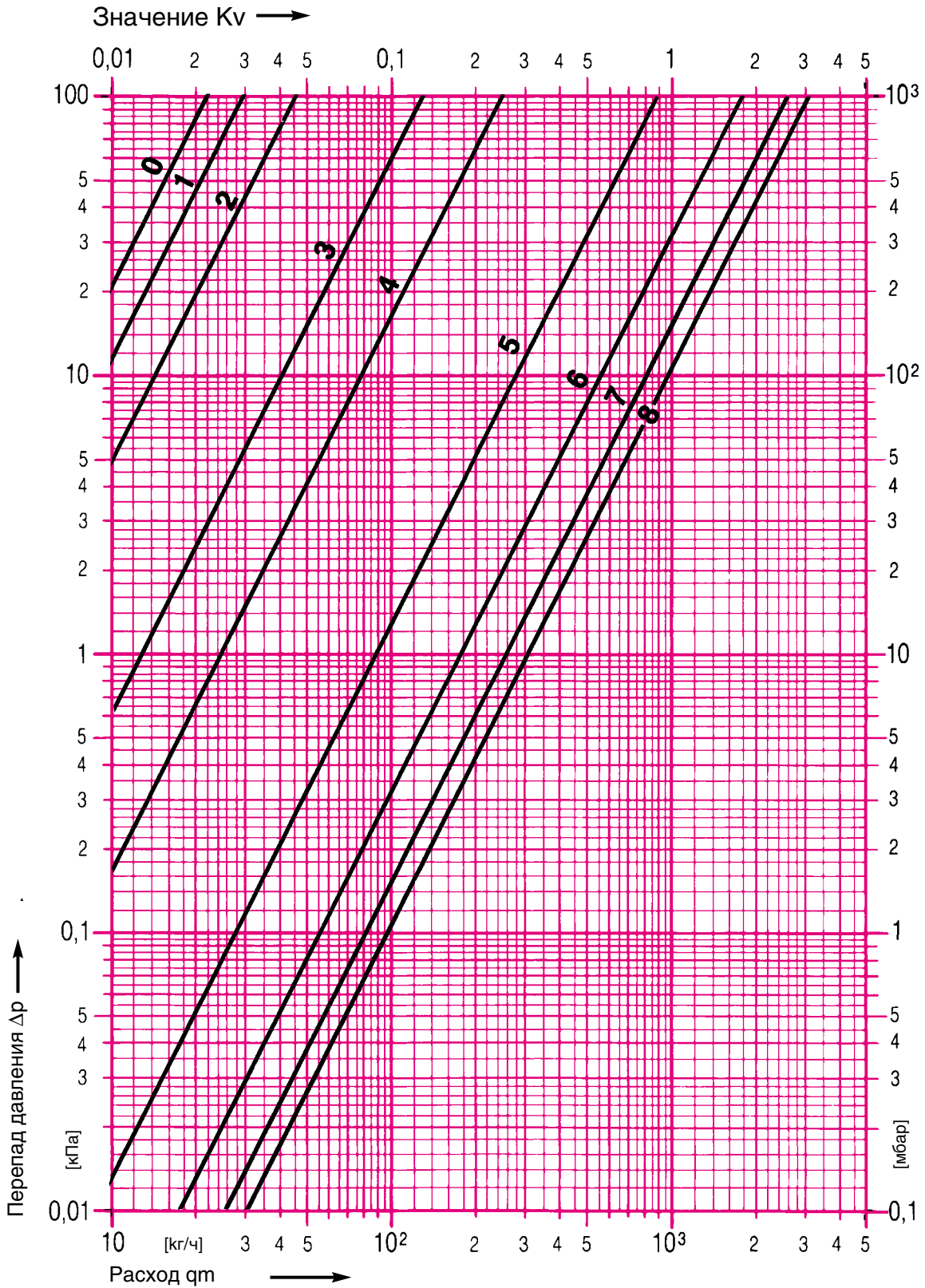
Изменения вносятся по мере технического совершенствования.

Диаграмма ГЕРЦ

ГЕРЦ-AS-T-90

Арт.№ . 6824

Разм. DN 20 R=3/4"



Изменения вносятся по мере технического совершенствования.

